

EMO

16. Elektrik Tesisat Yönetmeliđi

Elektrik Tesisat Malzemesi
Sađlayıcılarını Bilgilendirme
Toplantısı.

Kaçak Akım Röleleri (RCD)

- 14. Elektrik Tesisat Yönetmeđi ve günümüze kadar olan güncellemeler geređi ülkemizde yaygın olarak 300mA toprak otomatikleri (kaçak akım röleleri – RCD'ler) kullanılmaktadır.
- Yeni yönetmelik ile bu RCD'lerin 100mA, 100mA (S-type) ve 30mA olarak kullanımı yaygınlaşacaktır.
- 300mA RCD'lerin kullanımı mevcut vizeli projeler ile 1 haziran 2017'ye kadar vizelenecek projelerde kullanılabilir olacaktır.
- Elektronik tip RCD kullanımı ülkemizde yasaktır. İthal edilecek RCD'ler elektromekanik olmalıdır.



Aşırı Akım Korumalı Kaçak Akım Cihazları (RCBO)

- Yeni yönetmelik ile RCBO'ların kullanımının da yaygınlaşacağı düşünülmektedir.
- İthalatı yapılacak RCBO'larda fonksiyonel toprak (FE) ucunun olması gerekmektedir.

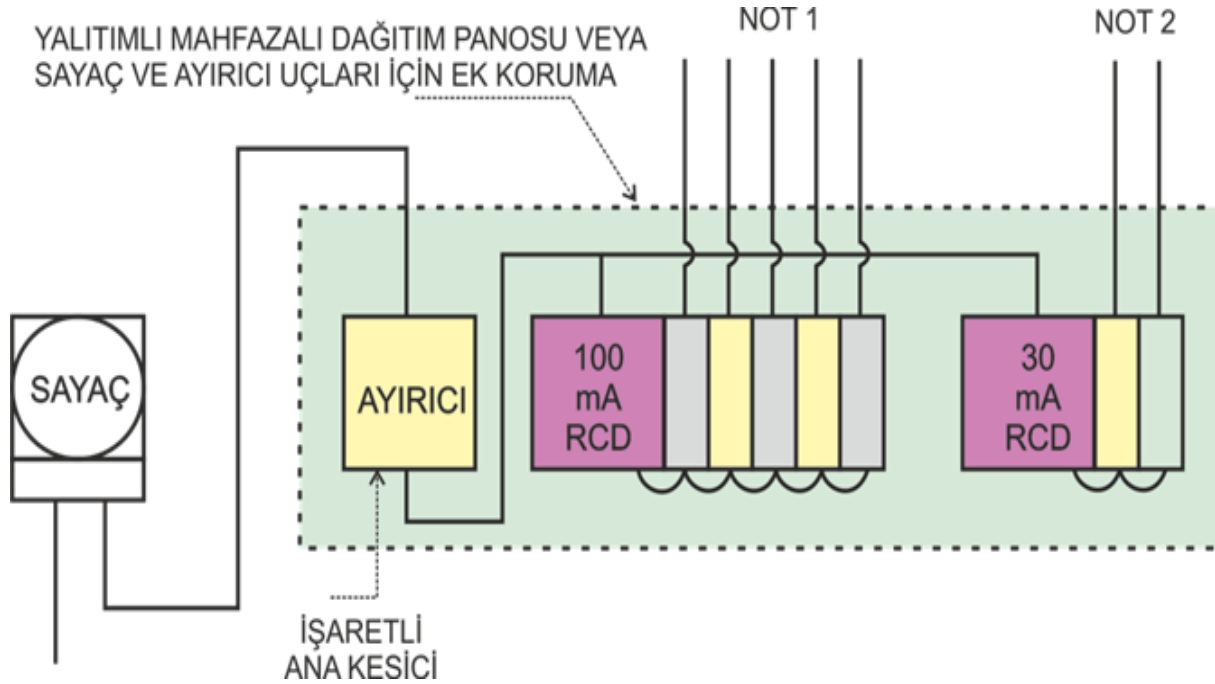


Dağıtım Panoları

- Özellikle konutlarda yaygın olarak kullanılan panoların yapısının değiştiğini söyleyebiliriz.
- Yönetmelik bizlere 3 farklı tipte pano için uygulama izni vermektedir.
- Tüm panoların ana kesicileri 2 veya 4 kutuplu olmalıdır.

Dağıtım Panoları

1- AYIRICI İLE KULLANIM :

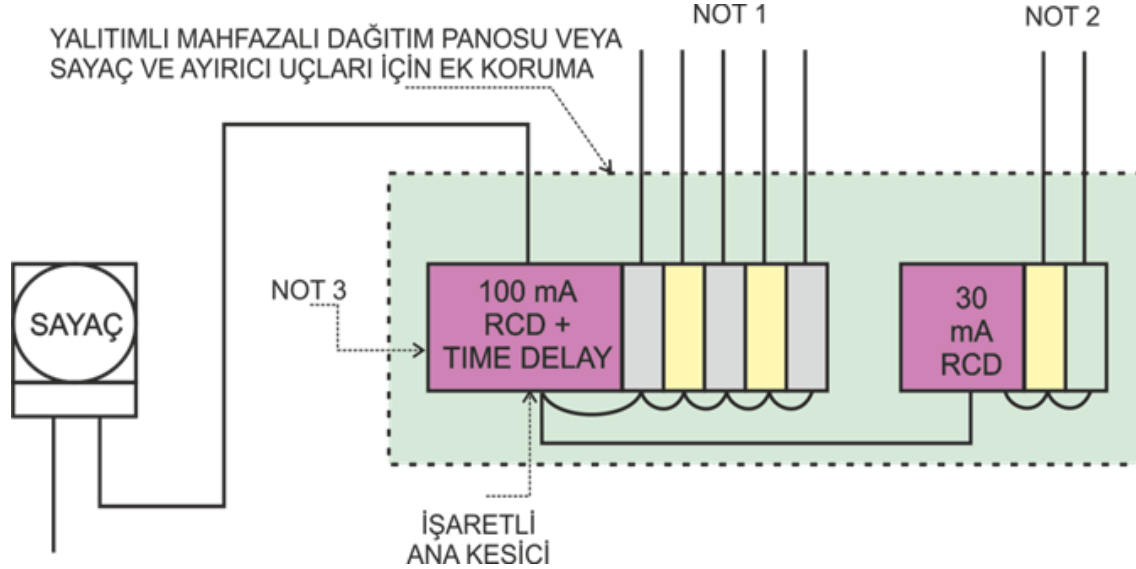


SPLIT TYPE CONSUMER UNIT
(BÖLÜNMÜŞ TİP AYIRICILI DAĞITIM PANOSU)

Not: RCD Öncesi kablolar çift izole olmalıdır. İkinci izolasyon malzemesi ısıtılmalı büzüşmeli makaron ile yapılabilir.

Dağıtım Panoları

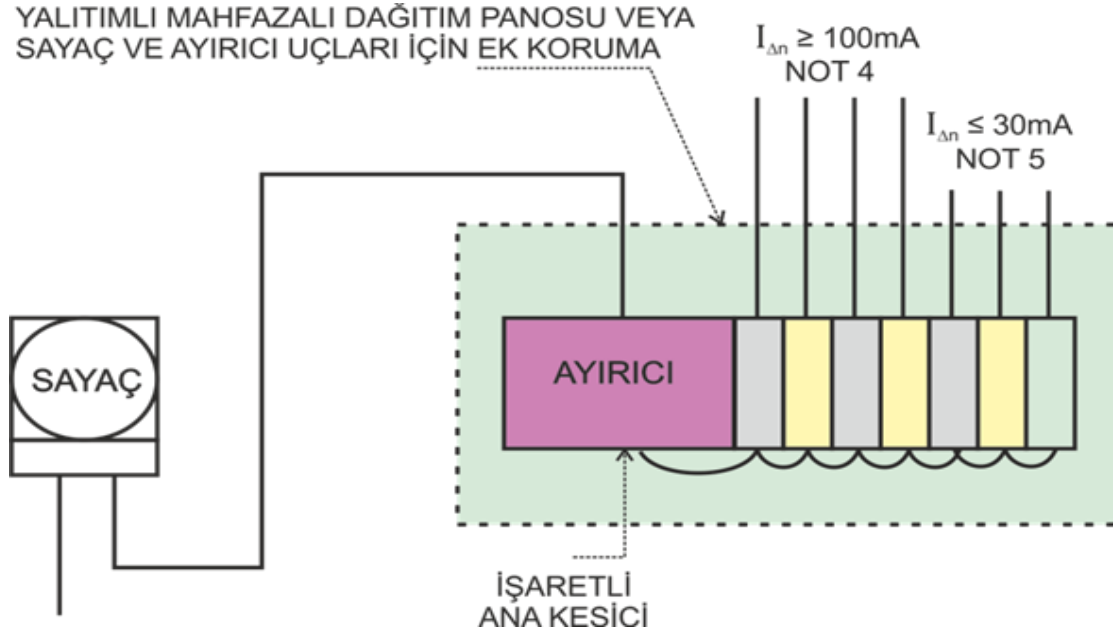
2- ANA KESİCİ OLARAK ZAMAN GECİKMELİ RCD KULLANILMAK:



SPLIT TYPE CONSUMER UNIT
(BÖLÜNMÜŞ TİP ZAMAN GECİKMELİ RCD'Lİ DAĞITIM PANOSU)

Dağıtım Panoları

3- RCBO'LU DAĞITIM PANOSU



KABLOLAR

- Yeraltına gömülecek tüm kablolar çelik zırlı olacaktır. Bu sebepten dolayı NYY kablo kullanımını azalacaktır. NYY kablolar bina içerisinde kullanılabilir.
- 3 fazlı sistemlerde, nötür iletken kesiti faz iletken kesitinden daha ince olan kablolar ek tedbirler alınması koşulu ile kullanılacağından, 4 iletkenin kesiti aynı olan kabloların kullanımının artacağını düşünmekteyiz.
- Projelerde iletken kılıfının (PVC - XLPE) detaylandırılması ve akım taşıma hesapları isteneceğinden akım taşıma kapasitesi daha fazla olan XLPE kabloların daha yaygın kullanılacağını düşünmekteyiz.



KABLolar

- Ana panodan beslenen garaj, yardımcı bina, su kuyusu, bahçe aydınlatma vs. tesisatların kabloları, yere gömülü ise çelik zırlı olacak ve projede aksi belirtilmedikçe koruma iletkenini içerecektir.
- Kabloların koruyucu iletkeni yalnızca yeşil renkli olmayacak %30-%70 oranında sarı-yeşil renkli olacaktır.



KABLOLAR

Tesisat kabloları

İşlev	Eski iletken		Yeni iletken	
	Renk	İşaretleme	İşaretleme	Renk
Faz 1 a.c.	Kırmızı	L1	L1	Kahverengi ⁽¹⁾
Faz 2 a.c.	Sarı	L2	L2	Siyah ⁽¹⁾
Faz 3 a.c.	Mavi	L3	L3	Gri ⁽¹⁾
Nötür a.c.	Siyah	N	N	Mavi
Koruma iletkeni	Yeşil-ve-sarı		Yeşil-ve-sarı	

Çıplak koruma iletkenli düz (flat) kablolar

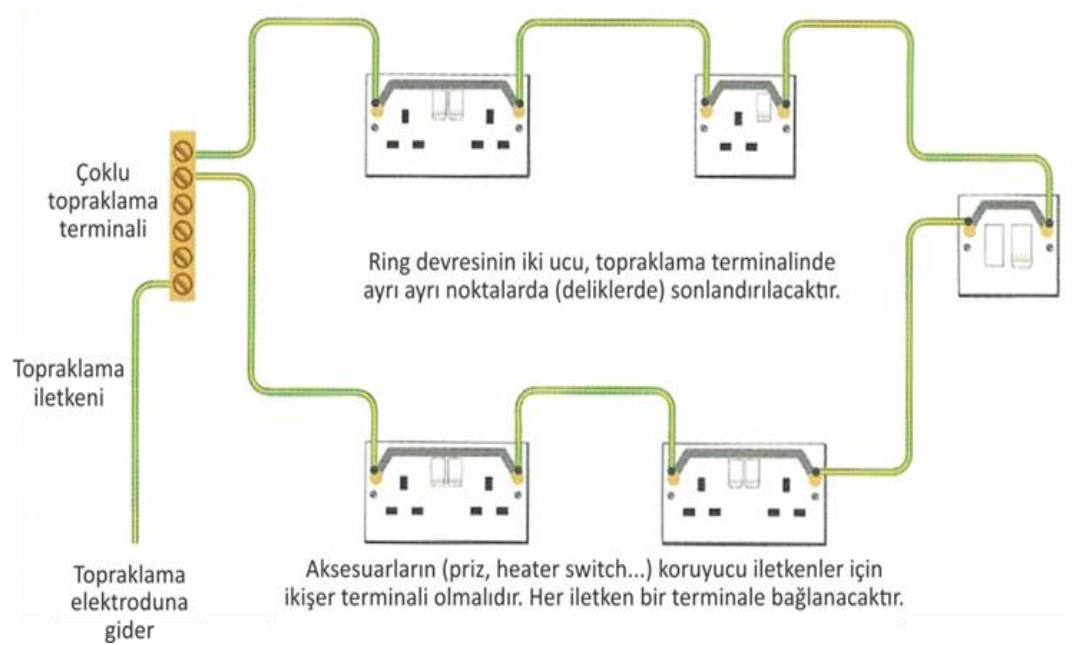
Kablo tipi	Eski damar renkleri	Yeni damar renkleri
Tek-damar+ çıplak cpc	Kırmızı veya siyah	Kahverengi veya mavi
İki-damar+ çıplak cpc	Kırmızı, siyah	Kahverengi, mavi
Alt. iki-damar+ çıplak cpc	Kırmızı, kırmızı	Kahverengi, kahverengi
Üç-damar+ çıplak cpc	Kırmızı, sarı, mavi	Kahverengi, siyah, gri

Zırhlı kablolar

Kablo tipi	Eski damar renkleri	Yeni damar renkleri
Tek-damar	Kırmızı veya siyah	Kahverengi veya mavi
İki-damar	Kırmızı, siyah	Kahverengi, mavi
Üç-damar	Kırmızı, sarı, mavi	Kahverengi, siyah, gri
Dört-damar	Kırmızı, sarı, mavi, siyah	Kahverengi, siyah, gri, mavi
Beş-damar	Kırmızı, sarı, mavi, siyah, yeşil-ve-sarı	Kahverengi, siyah, gri, mavi, yeşil-ve-sarı

AKSESUARLAR

Priz son alt devrelerin (ring veya radyal) koruyucu (topraklama) iletkenleri, yandaki şekilde gösterildiği gibi bağlantısı yapılmaya uygun aksesuarlar ile irtibatlanmalıdır. İkili ve Tekli prizler, Sigortalı DP kesiciler ve Cooker aksamaları çift toprak terminalli olmalıdır.



HATIRLATMA

Kullanımları ilgili standardın gereklerini karşılamadığından UNIVERSAL PRİZ ve/veya ADAPTÖR'lerin ithali yasaklanmış ve sizlere bu bilgilendirme geçmişte yapılmıştır. Bu sunumda bu konuyu tekrar gündeme getiriyor ve gerekli hassasiyeti gözetmenizi rica ediyoruz.

